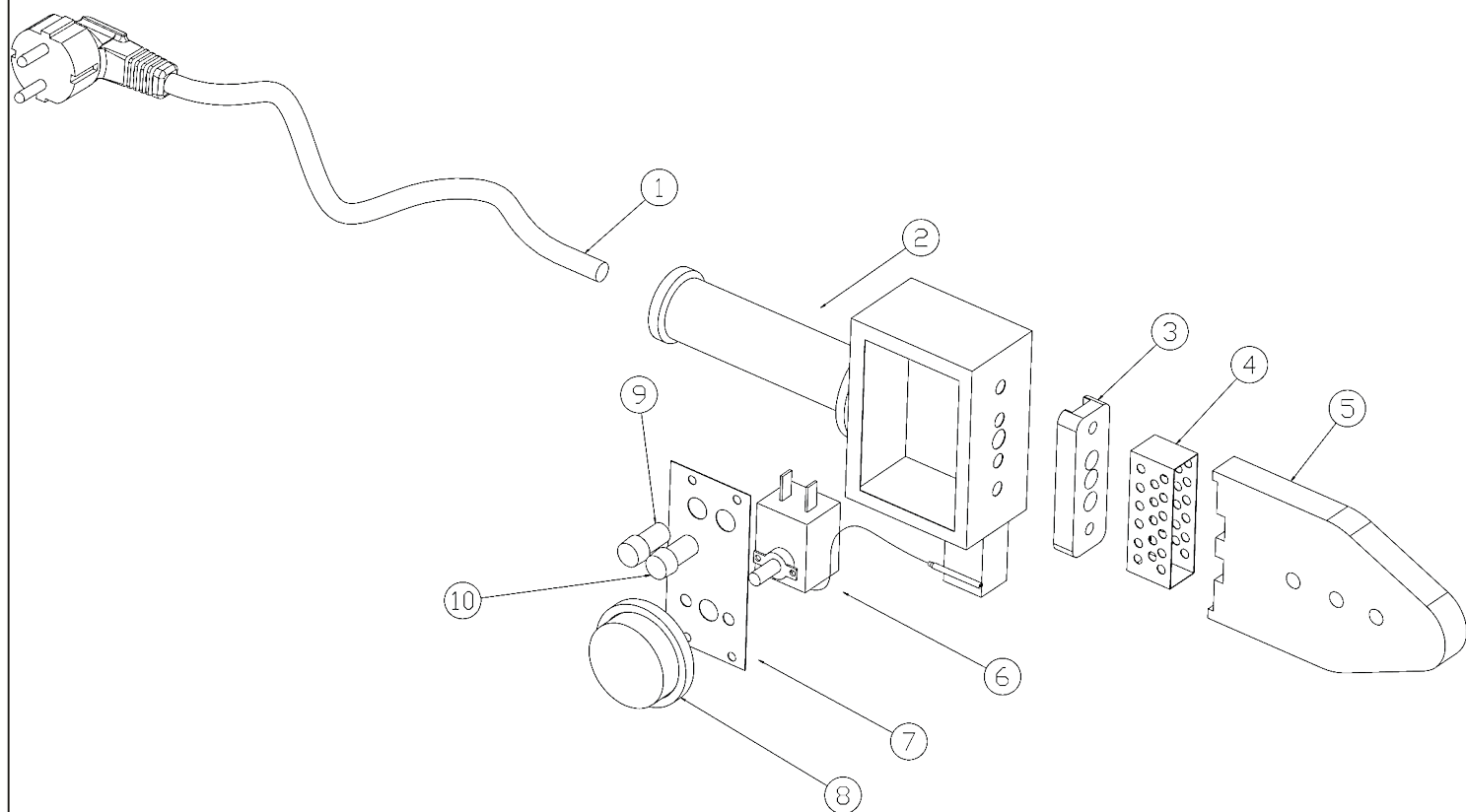




Сварочный аппарат для пластиковых труб «Калибр СВА-900Т»



Поз.	Наименование	Артикул
1	Кабель питания с вилкой	СВА900Тн.01
2	Рукоятка с корпусом в сборе	СВА900Тн.02
3	Проставка теплоизолирующая	СВА900Тн.03
4	Решётка вентиляционная	СВА900Тн.04
5	Нагревательный элемент	СВА900Тн.05
6	Терморегулятор	СВА900Тн.06
7	Крышка корпуса	СВА900Тн.07
8	Ручка терморегулятора	У02307
9	Индикатор красный	СВА900Тн.09
10	Индикатор зелёный	СВА900Тн.10